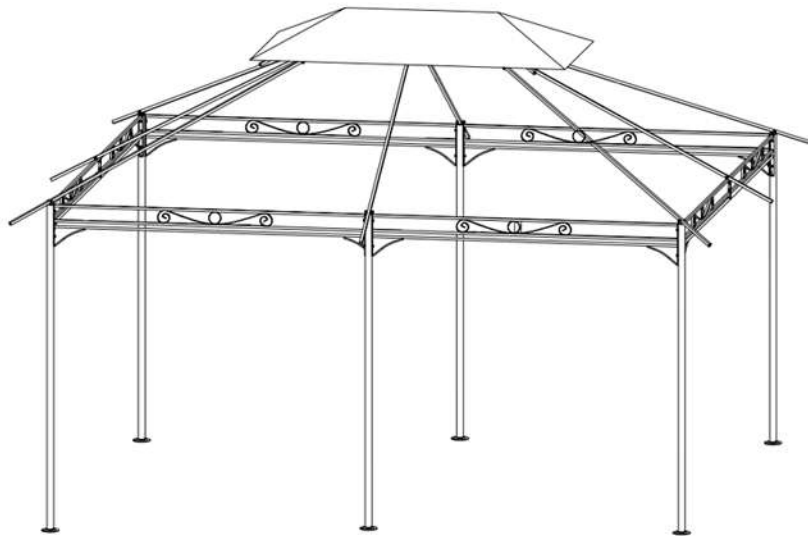
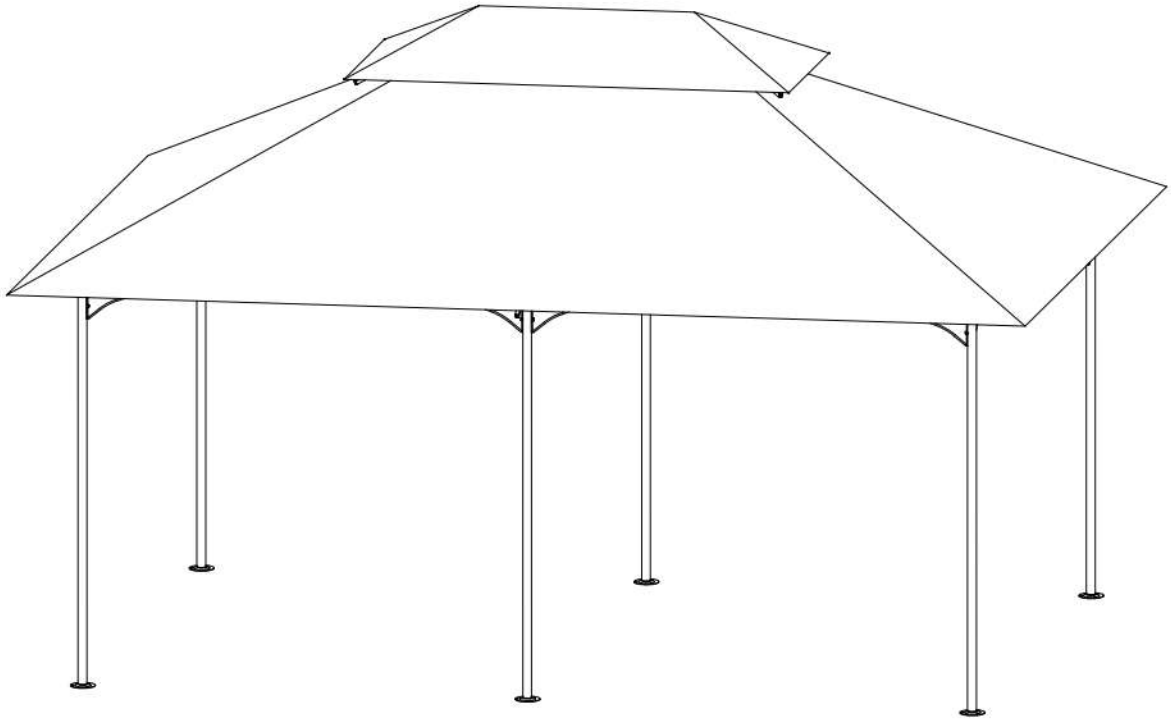





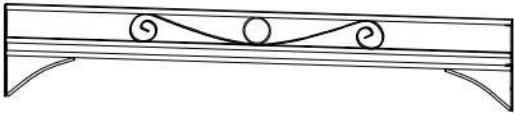






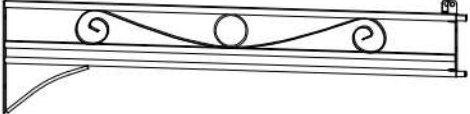




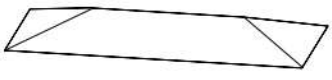
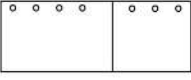
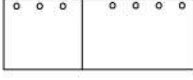







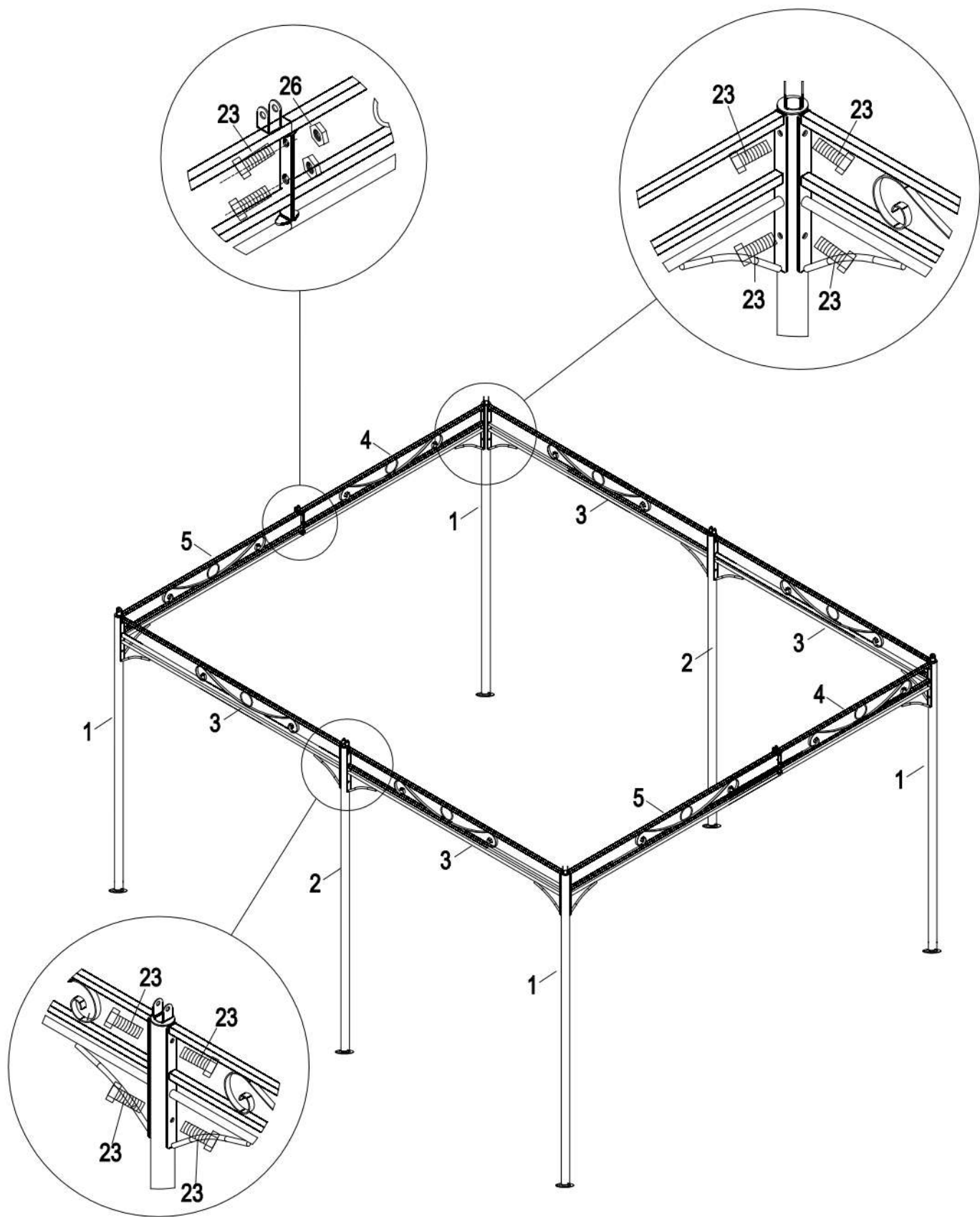


TABARI

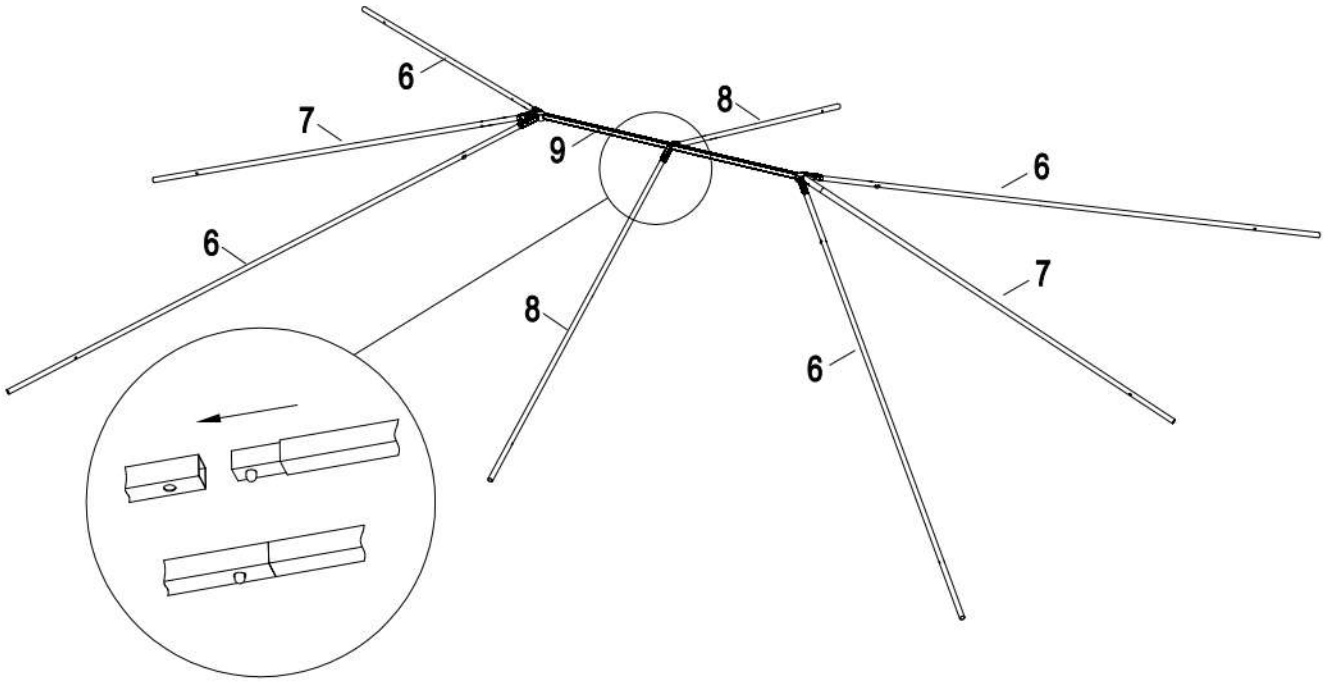


<p>1</p>  <p>4pcs</p>	<p>2</p>  <p>2pcs</p>	<p>6</p>  <p>4pcs</p>		
		<p>7</p>  <p>2pcs</p>		
		<p>8</p>  <p>2pcs</p>		
<p>3</p>  <p>4pcs</p>	<p>9</p>  <p>1pc</p>	<p>10</p>  <p>1pc</p>		
<p>4</p>  <p>2pcs</p>	<p>11</p>  <p>4pcs</p>			
		<p>12</p>  <p>4pcs</p>	<p>13</p>  <p>4pcs</p>	
<p>5</p>  <p>2pcs</p>	<p>14</p>  <p>6pcs</p>	<p>15</p>  <p>18pcs</p>		
<p>16</p>  <p>2pcs</p>	<p>17</p>  <p>1pc</p>	<p>18</p>  <p>1pc</p>		
<p>19</p>  <p>2pcs</p>	<p>20</p>  <p>2pcs</p>	<p>21</p>  <p>2pcs</p>	<p>22</p>  <p>40pcs</p>	
<p>23</p>  <p>M6*15MM 28pcs</p>	<p>24</p>  <p>M6*25MM 8pcs</p>	<p>25</p>  <p>M6*30MM 6pcs</p>	<p>26</p>  <p>24pcs</p>	<p>27</p>  <p>6pcs</p>

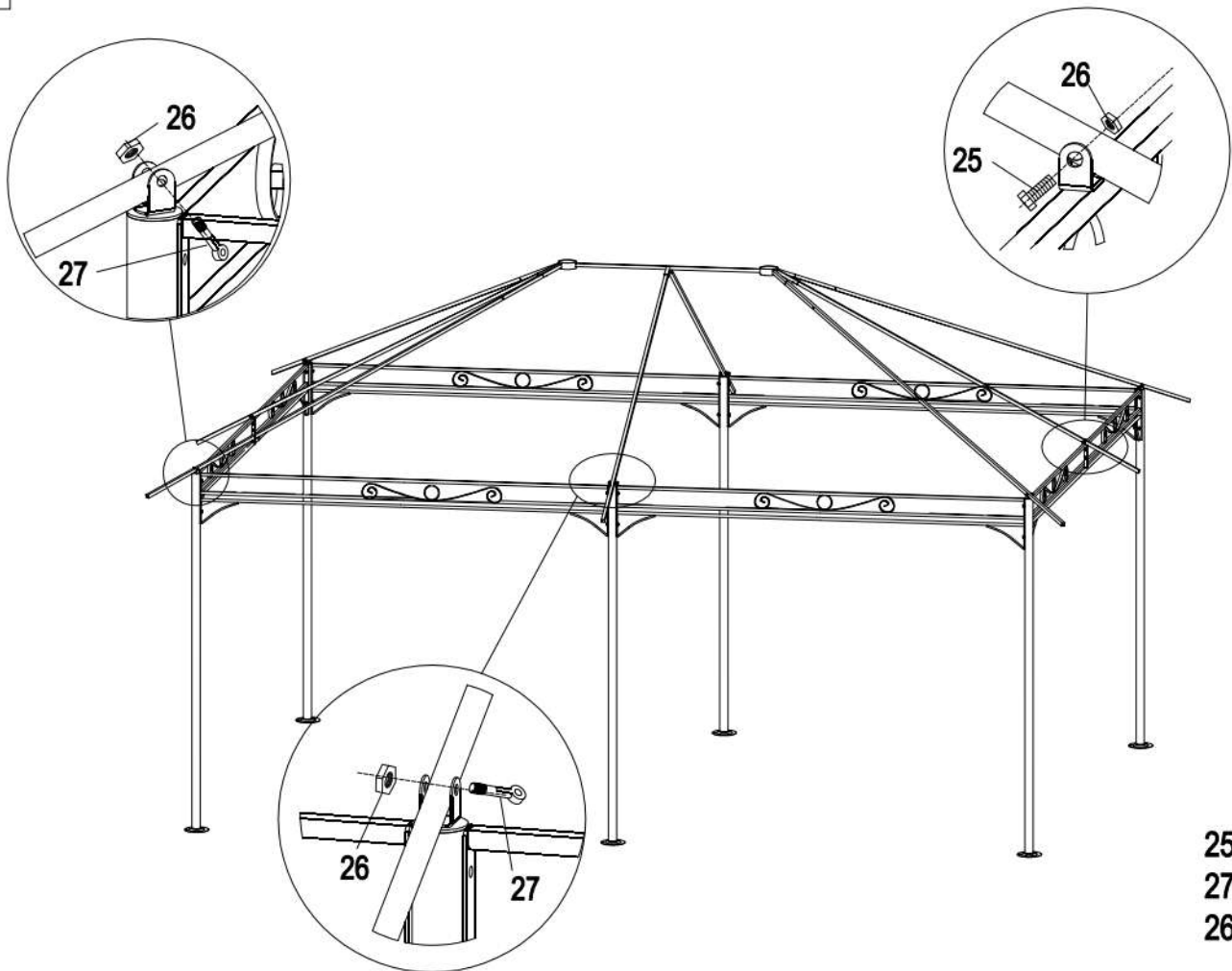


23:28pcs
26:4pcs

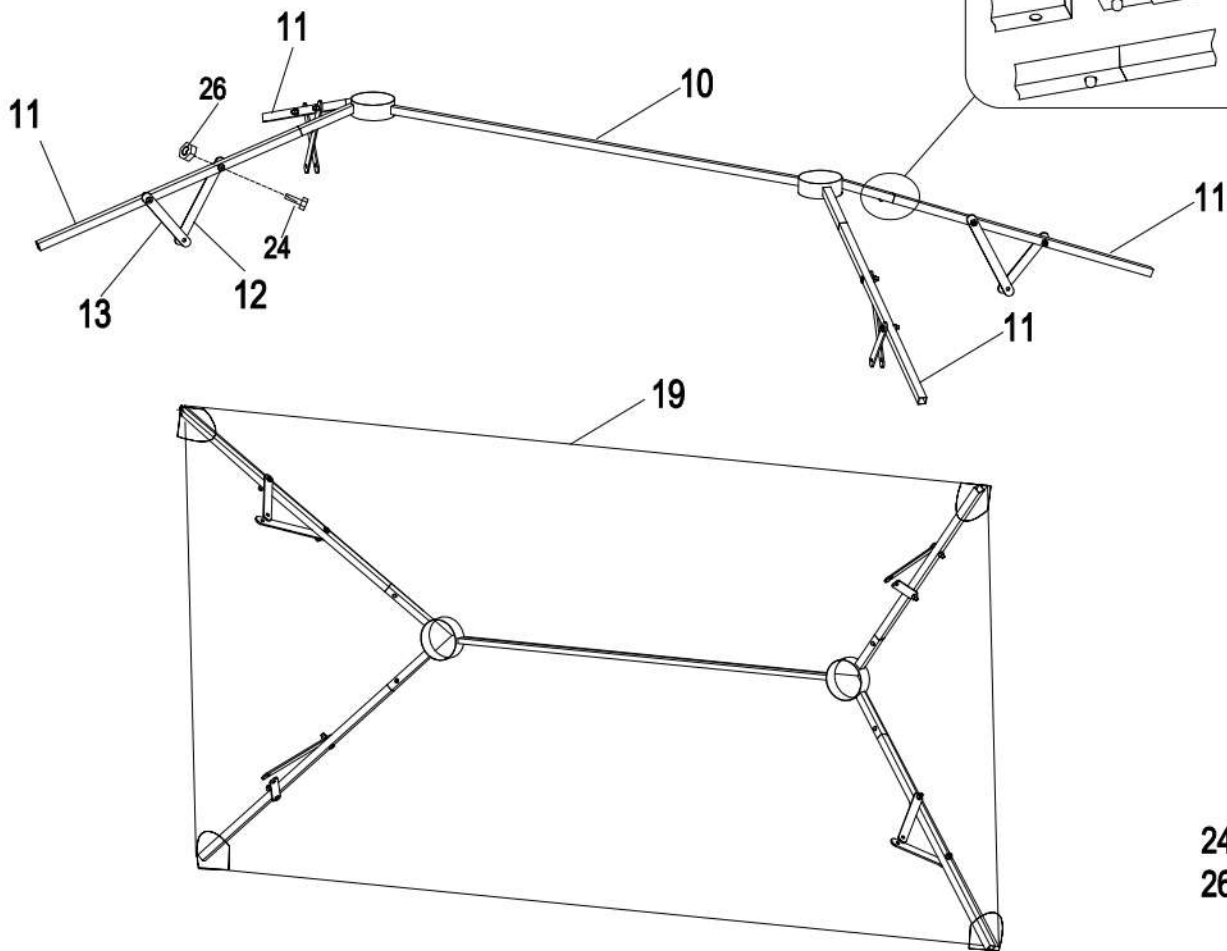
2



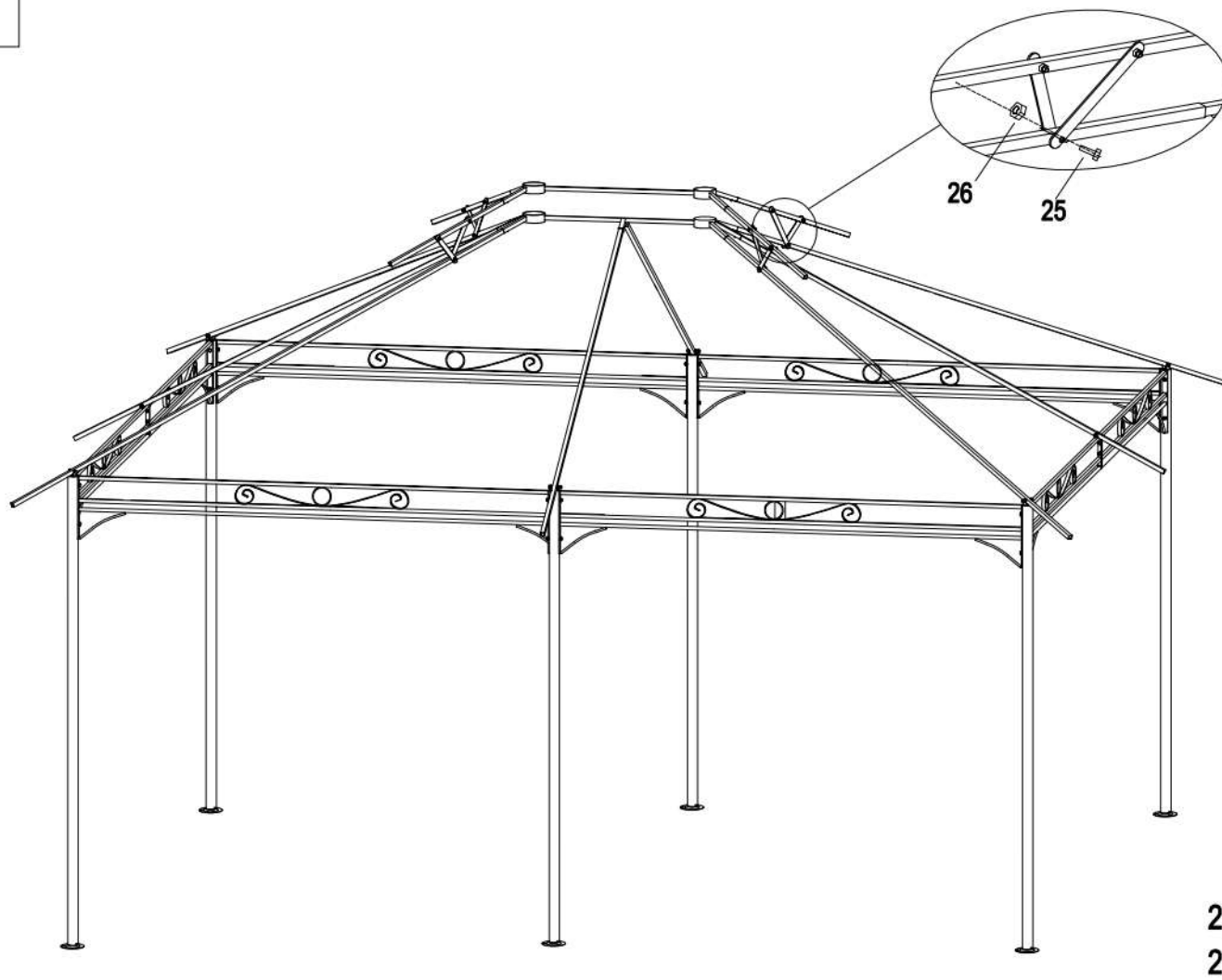
3



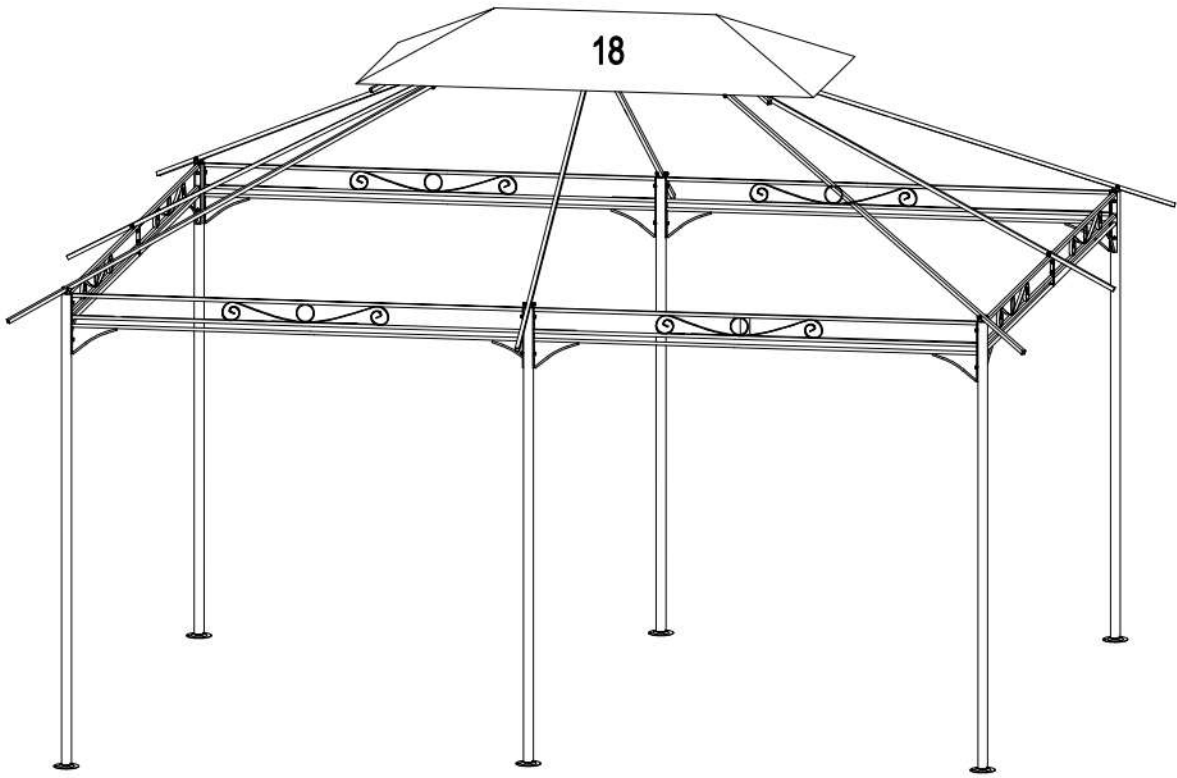
4



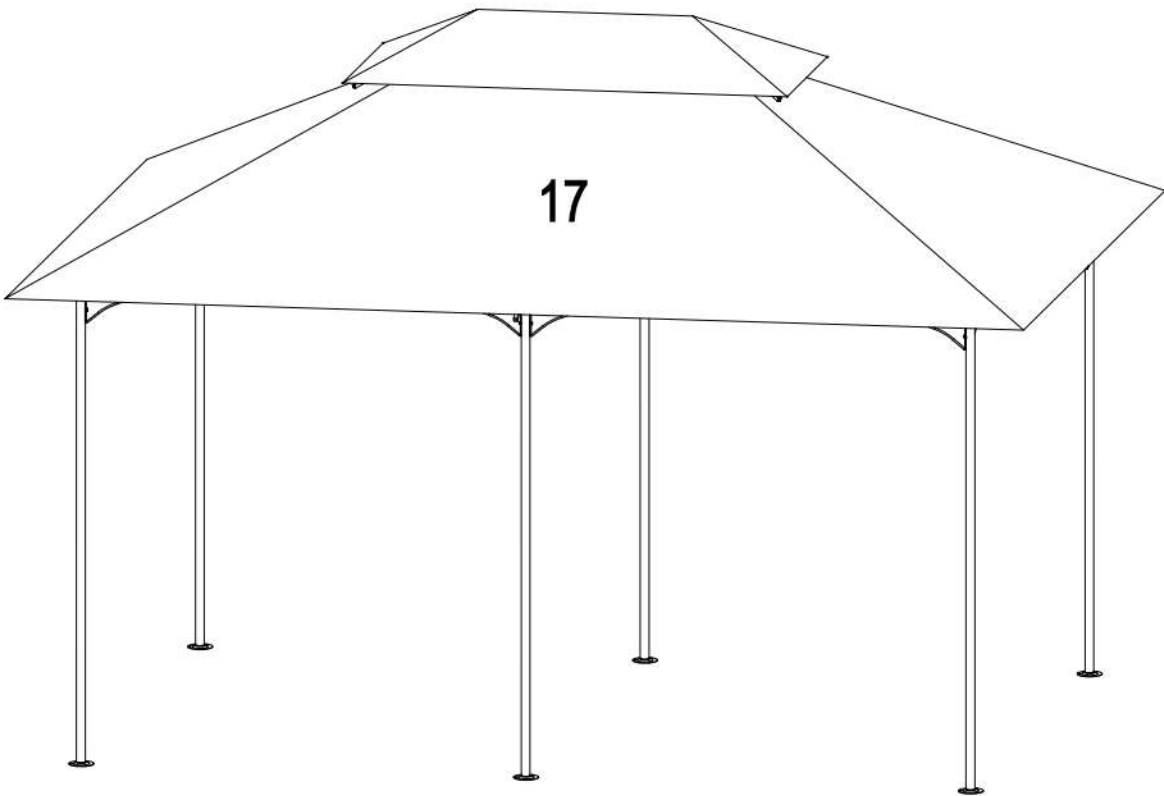
5



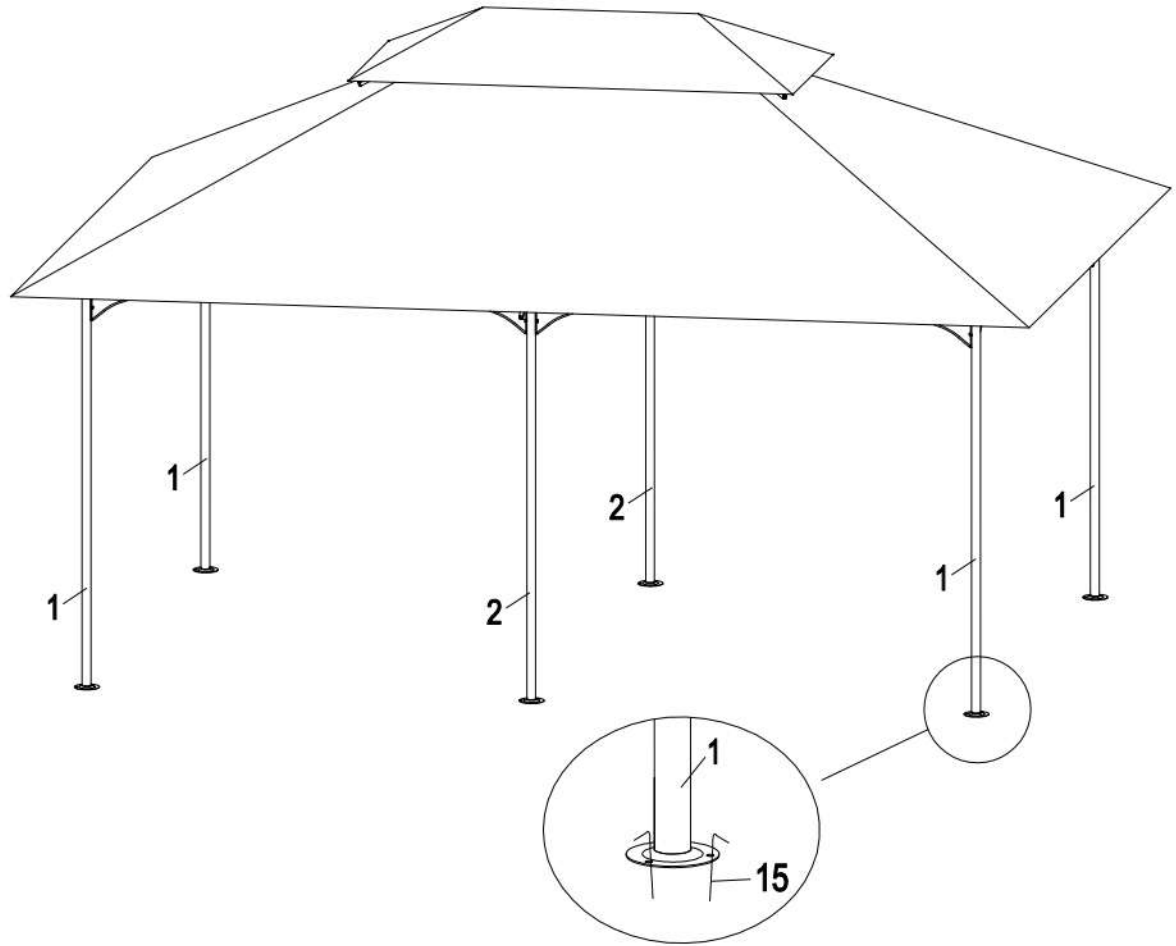
6



7



8



9

